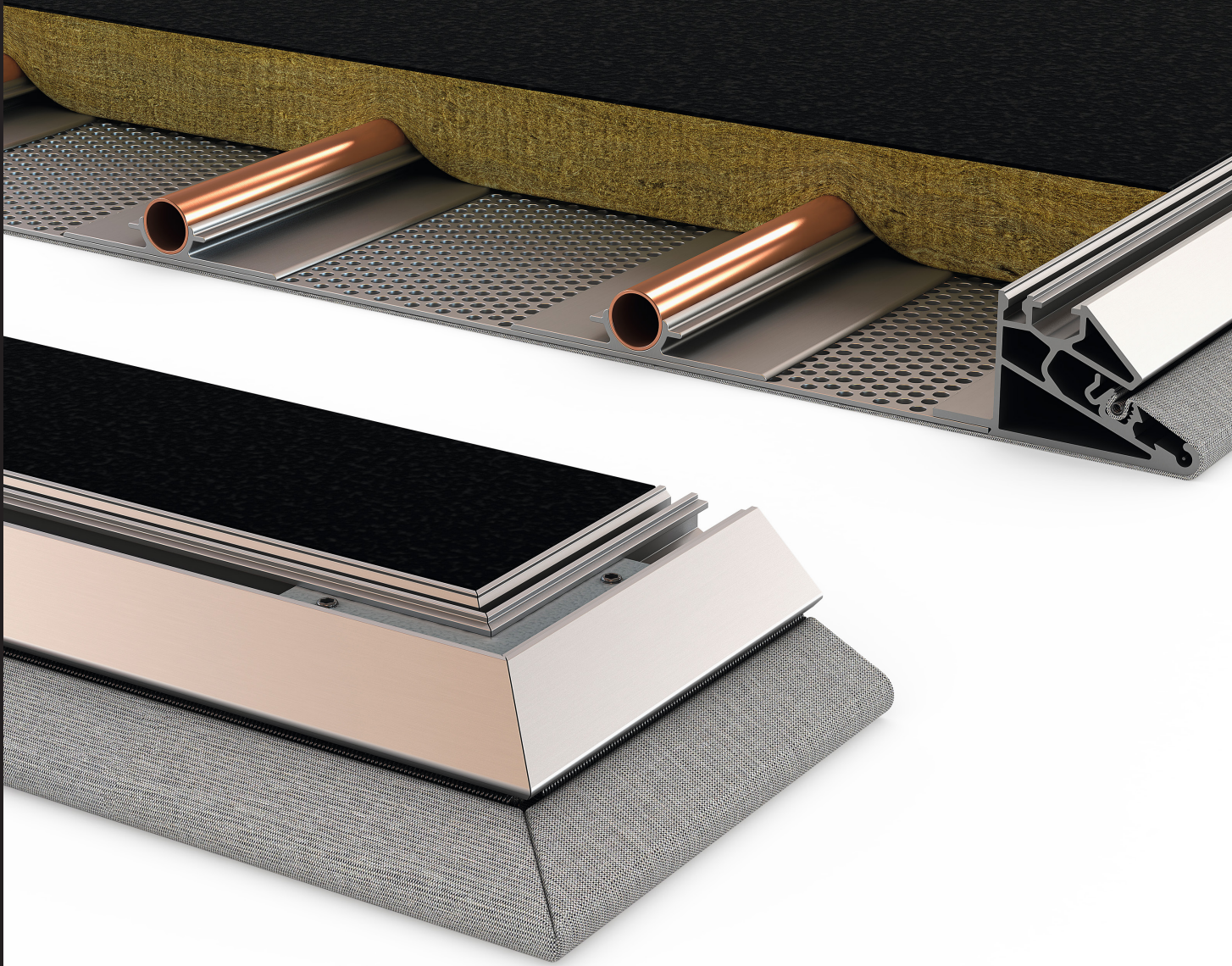


**MONTAGEANLEITUNG:** Weave Heiz- und Kühlpanel mit Core Montagesystem



**weave**

v004

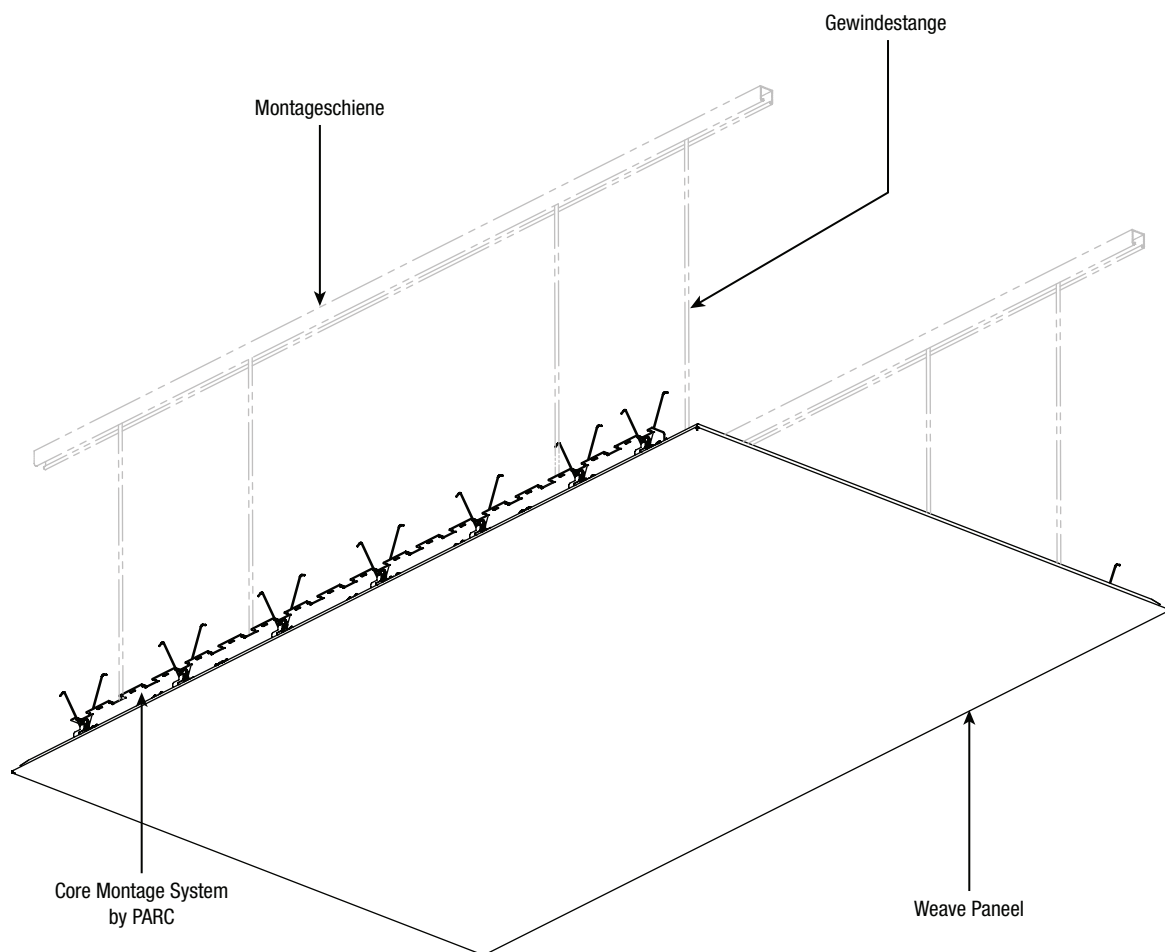
## Produktübersicht

Weave Heiz- und Kühlpaneele sind mit Kvadrat-Textilien bespannt, welche in verschiedenen Farben und Texturen erhältlich sind, und sich nahtlos in jedes Design-Konzept einfügen lässt. Weave ist in der Lage zu heizen und zu kühlen und dadurch in den meisten Räumlichkeiten anwendbar.

Typische Anwendungsbereiche finden sich besonders in Bürogebäuden, Schulen und öffentlichen Gebäuden.

Für weitere Informationen bezüglich Produkt und Installation wenden Sie sich bitte an [info@parc-ceilings.com](mailto:info@parc-ceilings.com).

**ABBILDUNG 1: ISOMETRIE**



# ACHTUNG!

**Bitte lesen Sie die Montageanleitung bevor Sie die Weave Heiz- und Kühlpaneele installieren.**

Um die Gefahr von Feuer, elektrischen Stromschlägen oder Verletzungen zu vermeiden, beachten Sie bitte die folgenden Punkte:









- Beschädigen Sie keine Stromkabel oder andere in der Wand verlaufende Installationen beim schneiden oder bohren in der Wand.
- Benutzen Sie dieses Dokument und dessen Instruktionen gemäß Herstellervorgaben. Falls Sie Fragen haben kontaktieren Sie bitte den Hersteller oder den Technischen Support von PARC.
- Bitte installieren Sie die Weave Heiz- und Kühlpaneele immer zu zweit.
- Bei nicht sachgerechter Handhabung der Spannfedern, können deren Enden zu Schnittverletzungen der Haut führen. Daher bitten wir Sie um vorsichtige Handhabung.
- Entleeren Sie das System bevor Sie die Paneele entfernen.
- Wenn Sie die Paneele in Endposition drücken, bitten wir Sie die Hände stets von den Spannfedern und dessen Einrastvorrichtungen fernzuhalten.

## Bevor Sie starten

Inspizieren Sie alle Produkte auf mögliche Transportschäden.

Wenn Sie irgendwelche Schäden vorfinden, kontaktieren Sie bitte unverzüglich den Spediteur, sowie den Produkthersteller.

## Benötigtes Werkzeug

 Wasserwaage	 Laser	 Maßband
 4 mm Inbusschlüssel	 8 mm Schraubenschlüssel oder Aufstecknuss	 T25 Torx-Schraubenzieher
 Akkubohrer	 Schlagbohrmaschine (Optional)	

## Baustellenzustand, Lagerung und Handhabung

- Lesen Sie die Montageanleitung bevor Sie die Paneele installieren.
- Tragen Sie stets saubere und anti-statische Handschuhe wenn Sie das Paneel anfassen.
- Lagern Sie die Paneele in sauberer und trockener Umgebung.
- Lagern Sie die Paneele aufgestellt mit Vorderseite zu Vorderseite.
- Entfernen Sie die Plastikabdeckung erst nach Installation der Paneele.
- Beachten Sie die individuellen Markierungen und Bezeichnungen jedes Paneels und deren Komponenten.
- Lagern Sie die Paneele niemals auf deren Ecken.
- Überstapeln Sie die Paneele bei der Lagerung nicht.
- Stapeln Sie die Paneele niemals in einer Art und Weise, dass diese herunterfallen können.

Falsche oder nicht fachgerechte Handhabung wie unvorsichtiges Handling, Rollen oder fallenlassen auf Ecken oder Kanten kann zur Beschädigung des Produkts führen.

Bitte halten Sie sich an die örtlichen Sicherheits- und Gesundheitsvorschriften und folgen Sie stets den Anweisungen der Baustellenaufsicht. Im Zweifel, wägen Sie bitte alle Sicherheitsaspekte ab und nutzen gegebenenfalls hydraulische Hebebühnen um die Paneele zu installieren.

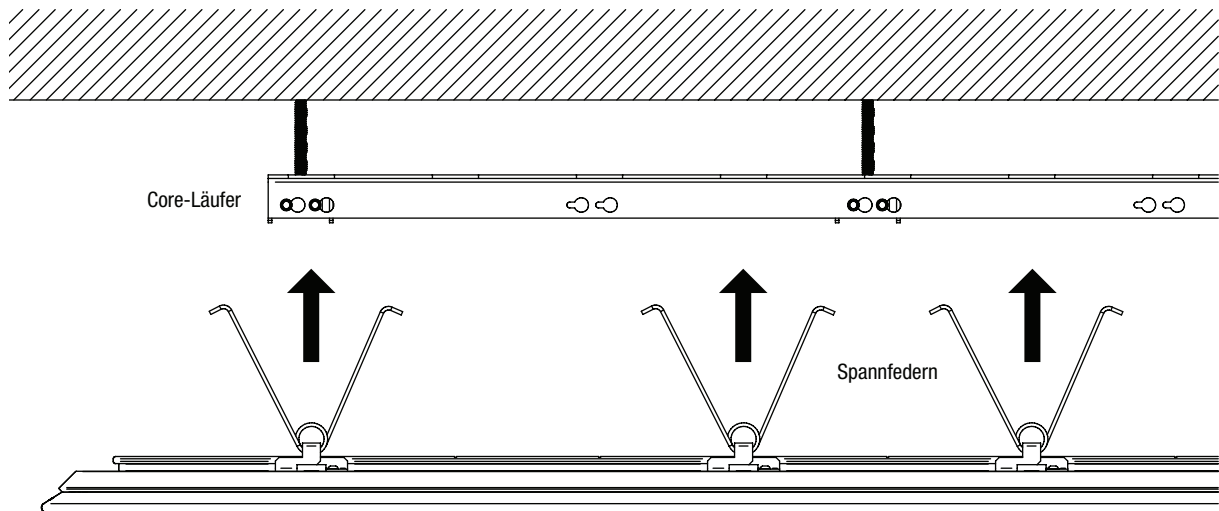
Die Lagerstätte der Paneele sollte stets frei von Abfällen sein und unter Verschluss gehalten werden. Die Weave Heiz- und Kühlpaneele sollten stets sauber, trocken und geschützt von äußeren Einflüssen gelagert werden.

Bitte installieren Sie die Weave Heiz- und Kühlpaneele immer zu zweit.

## Installationsablauf Core Montage System

Core wurde speziell für Weave entwickelt um eine schnelle und einfache Installation der Paneele zu gewährleisten.

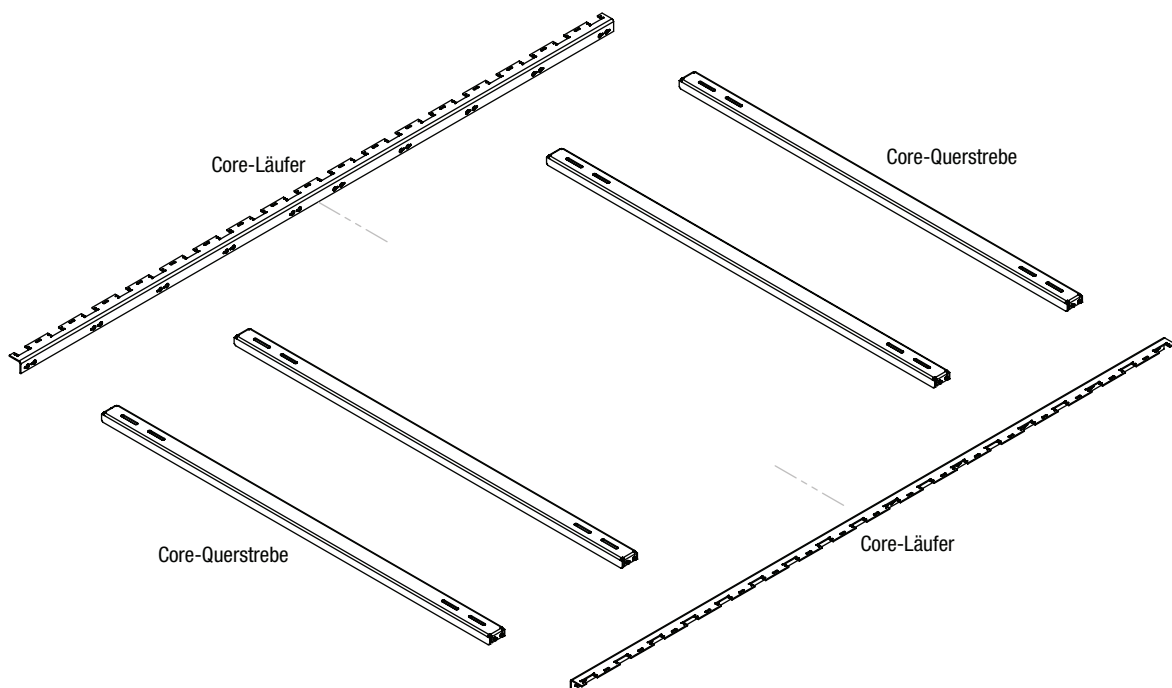
**ABBILDUNG 2: SCHNITTSTELLE SPANNFEDERN ZU CORE MONTAGE SYSTEM**



**ACHTUNG:** Alle Montagekomponenten, sowie das Abhängesystem, sind vom Installateur zu erbringen und zusammen mit den Weave Paneelen und dem Core Montage System zu installieren.

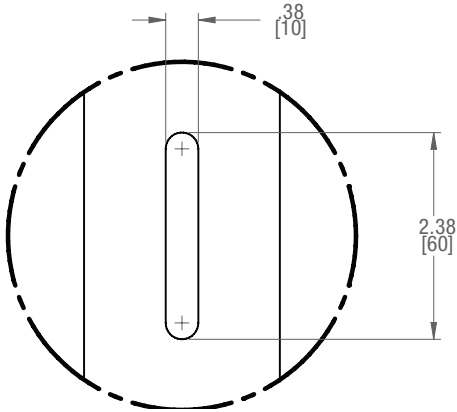
Die Core-Querstreben sind entsprechend der Anwendung ausgelegt und werden von der Decke abgehängt. Das Abhängesystem wird vom Installateur erbracht und gemäß örtlicher Gegebenheiten installiert und angepasst.

**ABBILDUNG 3: CORE QUERSTREBEN**

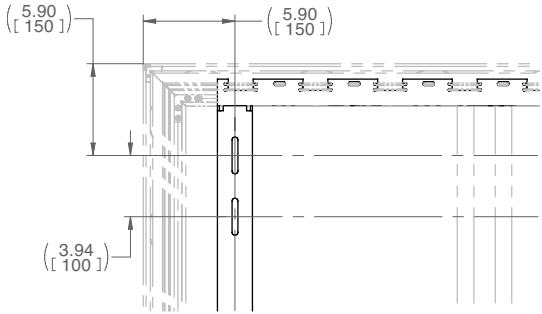


Die Core-Montageschlitze erleichtern eine genaue Ausrichtung des Abhängesystems.

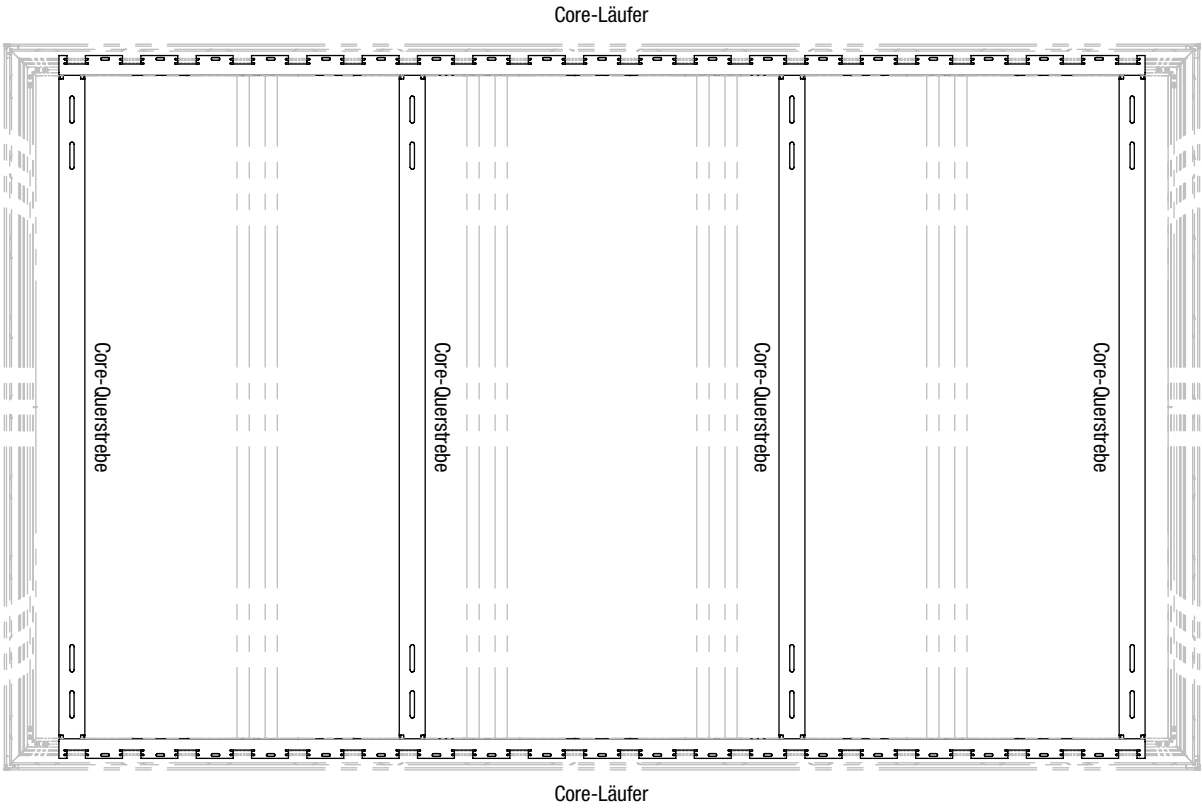
**ABBILDUNG 4: CORE SCHLITZABMESSUNG**



**ABBILDUNG 5: CORE SCHLITZPOSITIONEN**

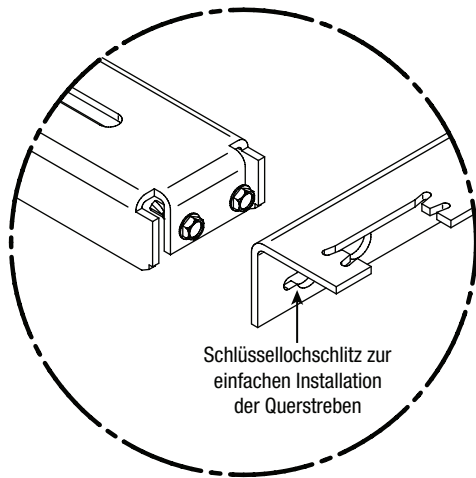


**ABBILDUNG 6: TYPISCHE CORE KONSTRUKTION**

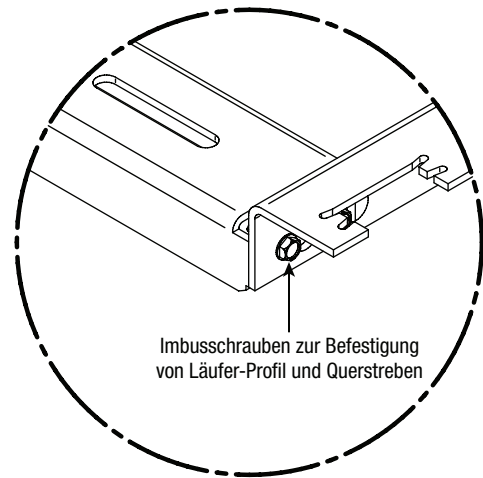


Die Querstreben werden mit vorinstallierten Schrauben an den Läufern von Core befestigt.

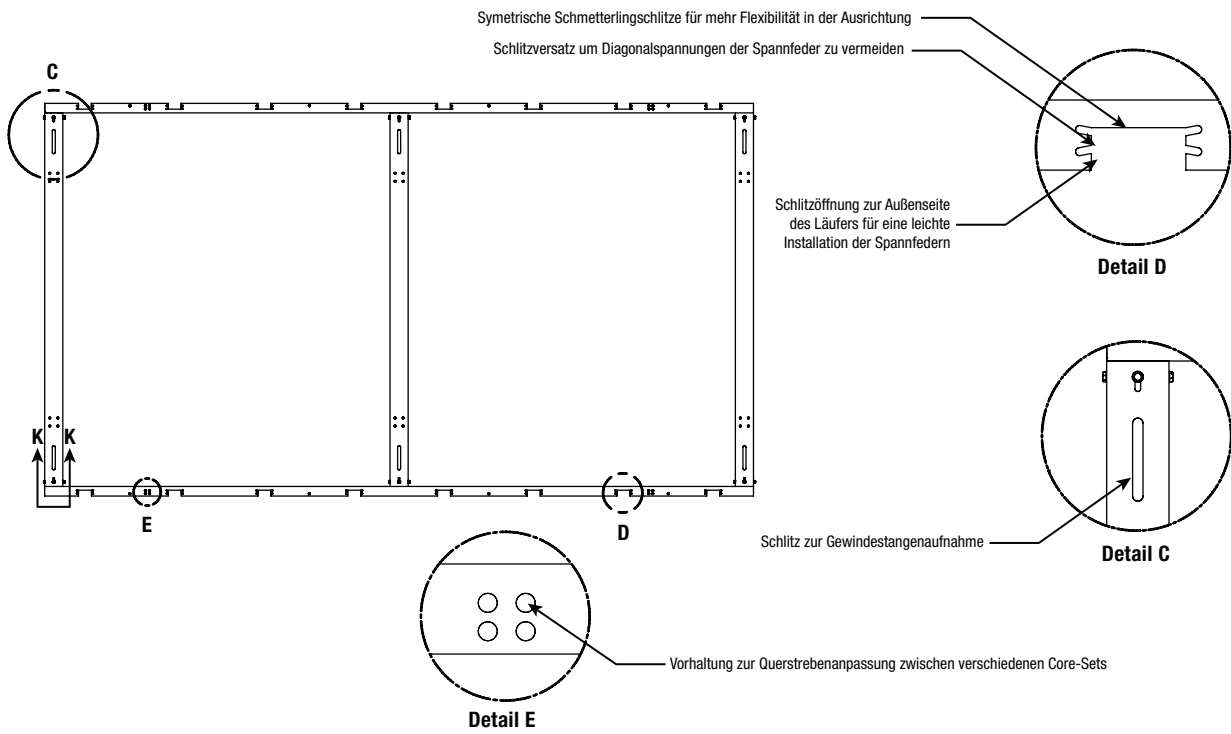
**ABBILDUNG 7: CORE BEFESTIGUNG**



**ABBILDUNG 8: CORE BEFESTIGUNG**



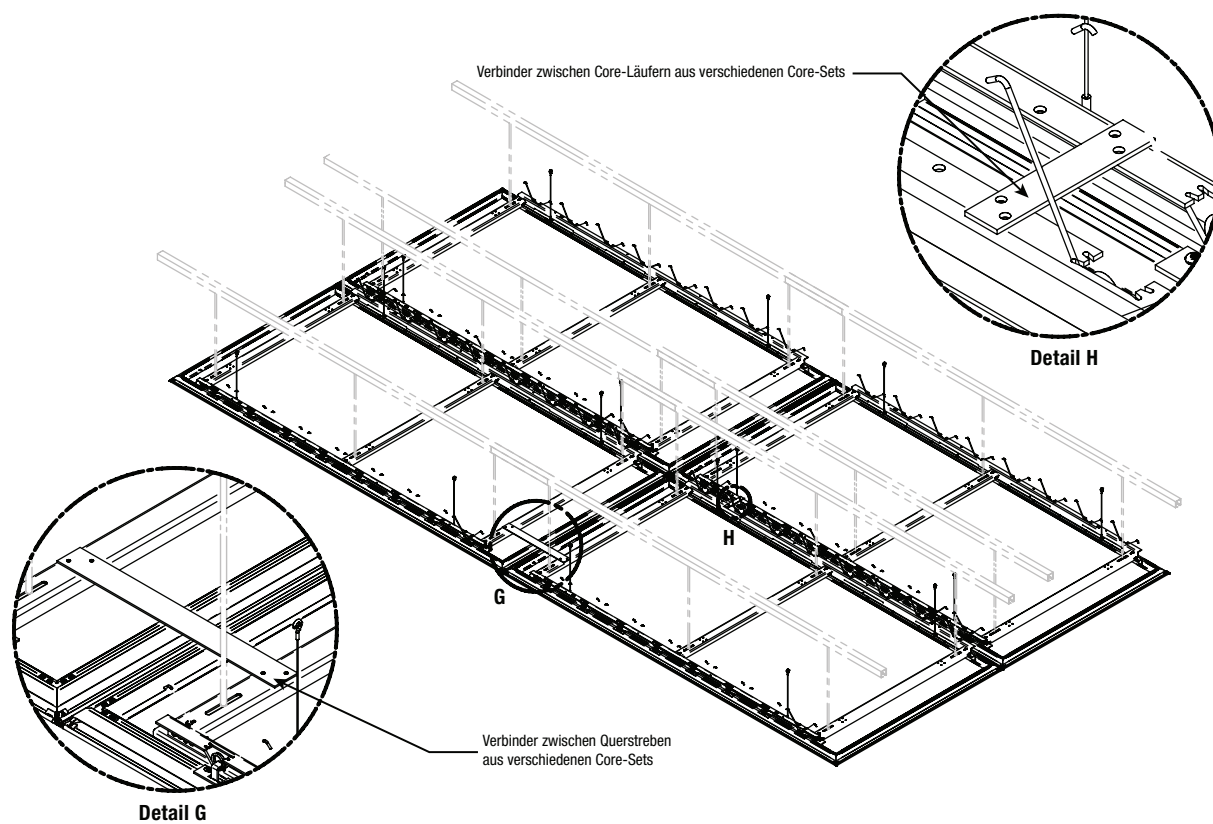
**ABBILDUNG 9: CORE MONTAGE**





Womöglich, installieren Sie die Core-Verbindungsstücke zwischen den benachbarten Core Montage Systemen.

#### ABBILDUNG 10: ANPASSUNG VON MEHREREN CORE SYSTEMEN



Sobald das Core Montage System installiert ist, hängen Sie bitte das Weave Panellel daran auf.



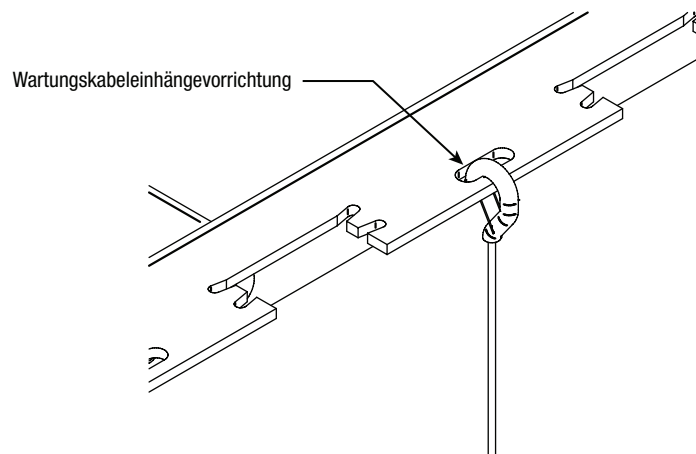
## Weave Paneel Installation

**ACHTUNG:** Bitte entfernen Sie die Plastikfolie nicht bevor die Heiz- und Kühlpaneele an der Decke installiert sind. Lassen Sie die Folie so lange wie möglich auf den Paneelen und ziehen Sie diese erst dann ab wenn die letzten Arbeiten abgeschlossen sind.

### Wartungsdraht

Benutzen Sie die mitgelieferten Wartungsdrähte und hängen Sie diese in die vorgesehenen Schlitzte im Core-Läufer ein.

**ABBILDUNG 11: WARTUNGSKABELEINHÄNGEVORRICHTUNG**

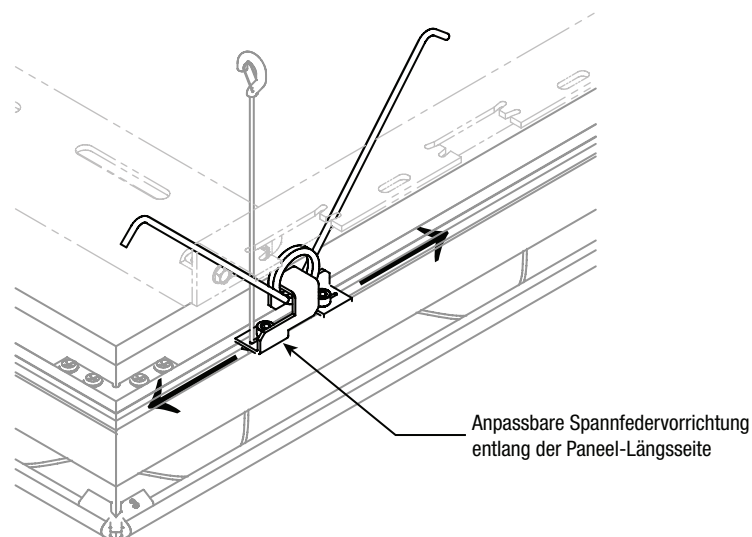


Die Paneele werden mit ihren Spannfedern in das Core Montage System eingehängt.

Die Spannfedern werden vom Hersteller in Endposition an den Paneelen befestigt und müssen vom Installateur normalerweise nicht weiter angepasst werden. Jedoch besteht die Möglichkeit, durch lockern der Schrauben an der Spannfedervorrichtung, die Federposition entlang der Paneel-Längsseite zu verschieben.

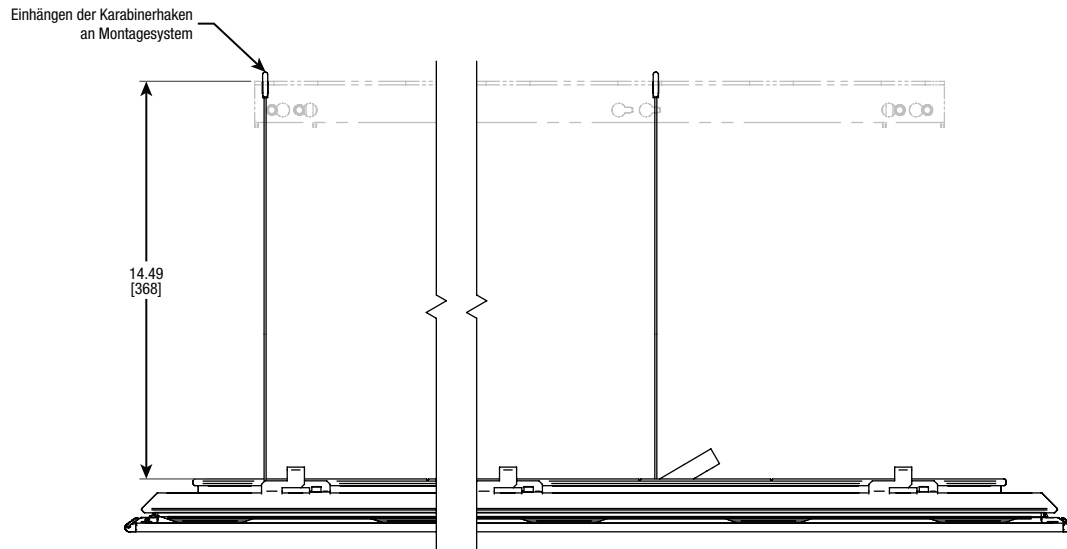
Die Positionen der Spannfedern korrespondieren mit den Schlitzvorrichtungen in den Core-Läufern und gewährleisten eine sichere Verbindung, sowie Zugang zu jedem Paneel.

**ABBILDUNG 12: ANPASSBARE SPANNFEDER-POSITION**



Vergewissern Sie sich, dass die Wartungsdrähte auf Seiten des Panels und des Core Montage Systems fachgerecht eingehängt sind.

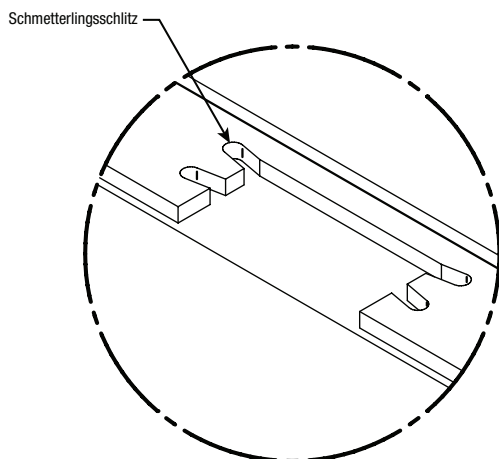
**ABBILDUNG 13: ABGEHÄNGTES WEAVE PANEEL AN WARTUNGSDRÄHTEN**



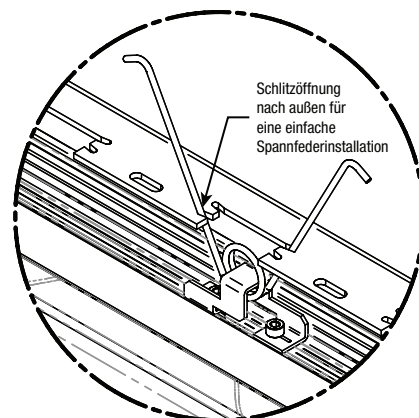
### Spannfederverbindung

Installieren Sie jedes Panel indem Sie die Spannfedern zudrücken und dann in die Schmetterlingsschlitz im Core-Läufer einrasten lassen.

**ABBILDUNG 14: SPANNFEDEREINRASTSCHLITZ**

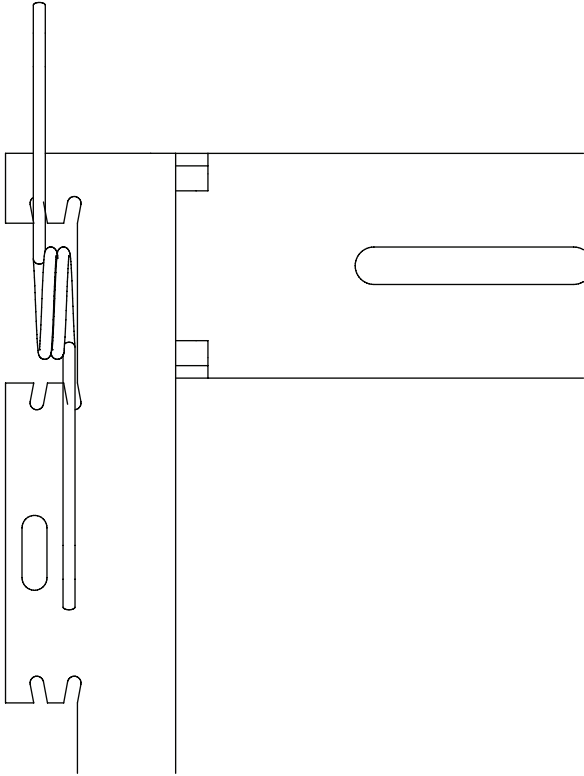


**ABBILDUNG 15: DETAILANSICHT SPANNFEDER**



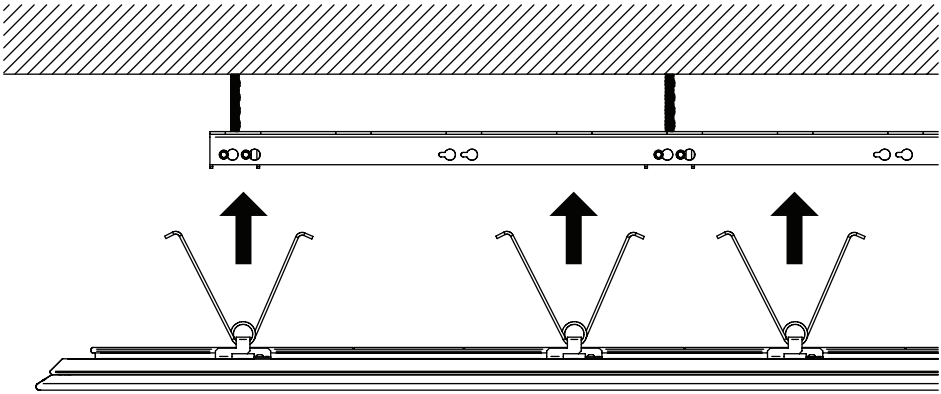
Die Spannfeder sollte mit beiden Füßen in die vorgefertigten Einrastvorrichtungen eingespannt werden, sodass die Spannfeder gemittelt im Schmetterlingsschlitz sitzt.

**ABBILDUNG 16: DRAUFSICHT DER SPANNFEDER IM SCHMETTERLINGSSCHLITZ**

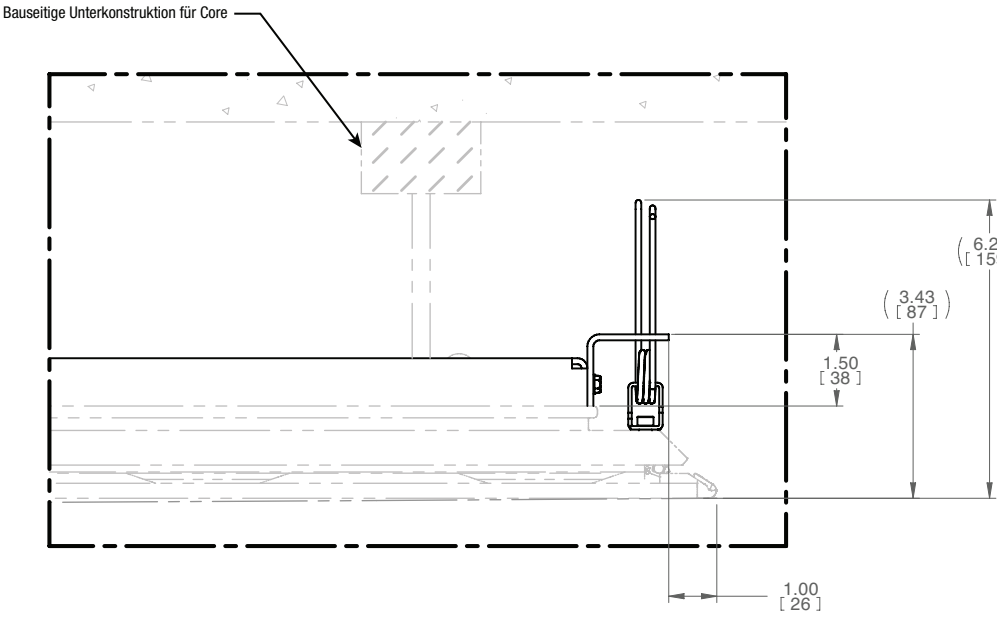


Sobald Sie alle Spannfedern in das Core System eingespannt haben, drücken Sie das Paneel vorsichtig an dessen Kanten nach oben bis die Spannfedern komplett eingerastet sind.

**ABBILDUNG 17: VERBINDUNG VON SPANNFEDERN MIT CORE**

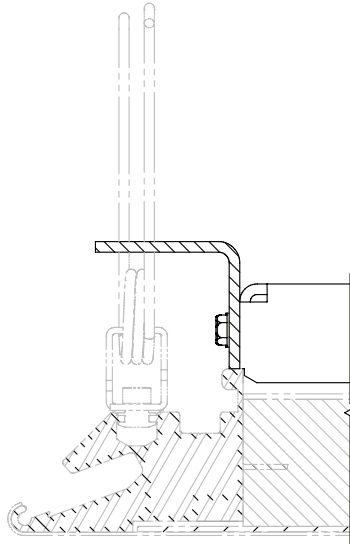


**ABBILDUNG 18: WEAVE PANEEL IN FINALER MONTAGEPOSITION**



Die endgültige Montageposition sollte nun so aussehen wie in Abbildung 19 dargestellt.  
Überprüfen Sie mit dem Laser, dass alle Paneele auf der selben Installationshöhe installiert worden sind.

**ABBILDUNG 19: SCHNITT DES WEAVE PANEELS IN FINALER INSTALLATIONSPOSITION.**

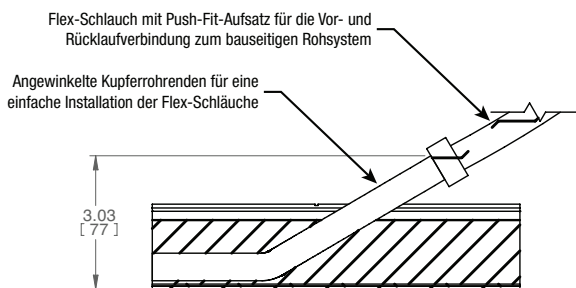


### Schläuche und Anschlüsse

Für die Verbindung der Paneele untereinander, sowie der Paneelkreise mit dem bauseitigen Rohrsystem, werden Flexschläuche verwendet. Die Verbindung der Kreise erfolgt gemäß Ausführungsplanung.

Stellen Sie beim verbinden der Paneele sicher, dass Sie die Push-Fit-Aufsätze bis zum Anschlag auf die Kupferverrohrung der Paneele stecken.

**ABBILDUNG 20: SCHLAUCHINSTALLATION**



**ABBILDUNG 21: SCHLAUCHVERBINDUNG**



Das andere Ende der Schlauchverbindung muss ebenfalls bis zum Anschlag auf das Gegenstück (z.B. Paneel, Verteiler oder bauseitiges Rohrsystem) gedrückt werden. Stellen Sie sicher, dass diese Verbindungen durch qualifiziertes Personal gesetzt werden.

Zum lösen der Verbindung drücken Sie den grauen Ringaufsatz und ziehen Sie die Schlauchverbindung ab.

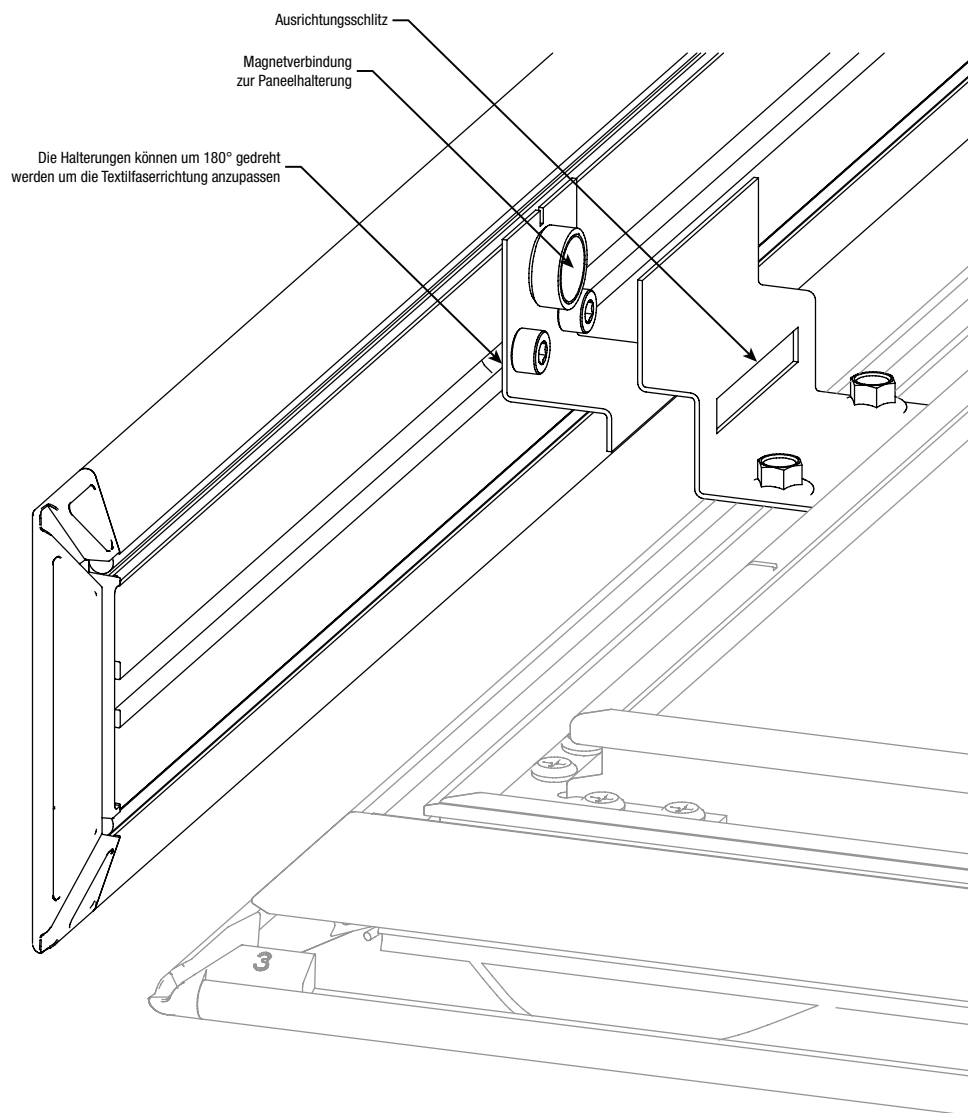
**ACHTUNG:** Lösen Sie unter keinen Umständen die Schlauchverbindung wenn Sie nicht vorher eingehend geprüft haben ob das System entleert wurde.

Die Flex-Schlauchverbindung ist 5/8" (Außendurchmesser = 18 mm).

### Option: Ästhetische Seitenverblendung

Benutzen Sie die mitgelieferten Materialien um die Seitenverblendungen auf dem Rahmen des Weave-Panels zu installieren. Benutzen Sie hierfür die vorgefertigten Bohrungen.

**ABBILDUNG 22: MONTAGE DER SEITENVERBLENDUNG**

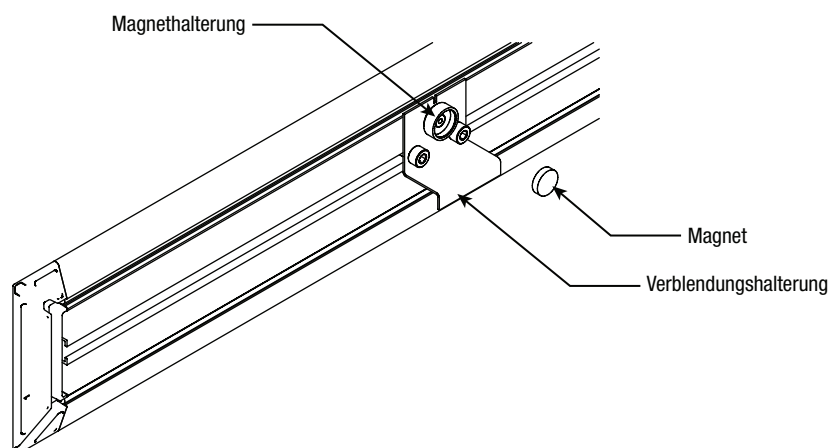


Jeder Verblendungsbausatz wird mit einer vorinstallierten Magnethalterung geliefert. Die Magnete müssen vor der Installation der Verblendungen in die Halterungen eingesetzt werden.

Die Positionen der Halterungen auf der Rückseite jeder Verblendung müssen mit den Halterungspositionen am Paneelrahmen übereinstimmen bevor die Verblendung installiert werden kann.

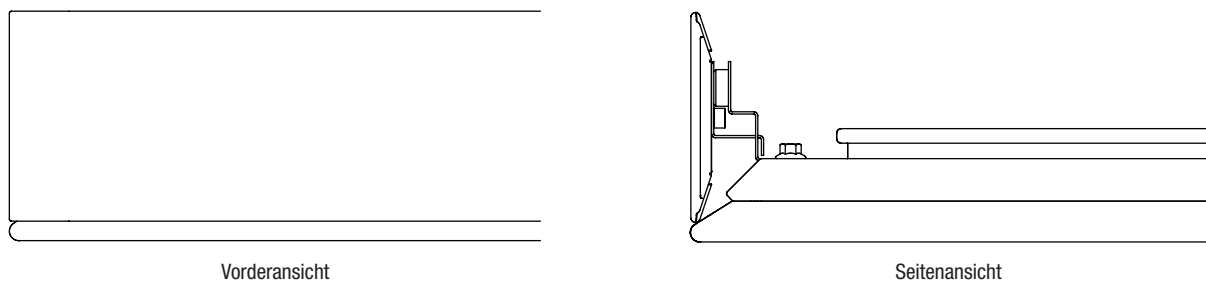
Die Halterungen auf der Rückseite der Verblendungen können hierzu, durch lösen der Schrauben, seitlich verschoben werden.

**ABBILDUNG 23: MAGNETINSTALLATION**



Die abgeschlossene Installation der Verblendungen sollte nun wie in Abbildung 24 dargestellt aussehen.

**ABBILDUNG 24: ABGESCHLOSSENE INSTALLATION DER SEITENVERKLEIDUNG**





## Entfernen und Abhängen des Paneels

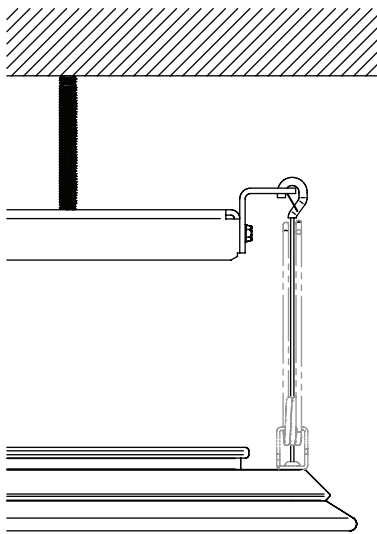
**ACHTUNG:** Entfernen Sie unter keinen Umständen die Paneele wenn Sie nicht vorher eingehend geprüft haben ob das System entleert wurde.

**ACHTUNG:** Bitte demontieren Sie die Weave Heiz- und Kühlpaneele immer zu zweit.

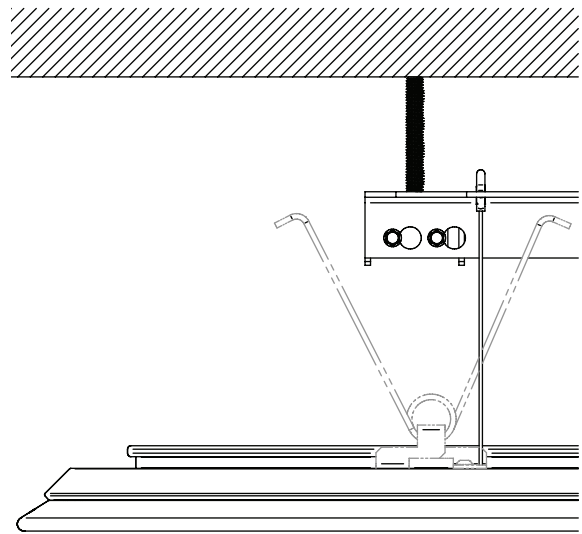
Um das Paneel aus dessen Installationsposition zu entfernen, ziehen Sie behutsam an zwei Ecken des Paneels.

Hierbei werden die Spannfedern zusammengedrückt und das Paneel fällt in die Abhängeposition.

**ABBILDUNG 25: ABGEHÄNGTES PANEEL AN WARTUNGSDRÄHTEN**



**ABBILDUNG 26: ENTSPANNTE SPANNFEDER**

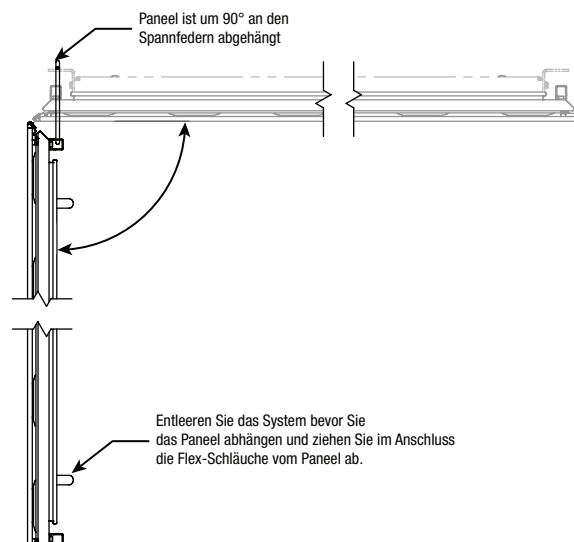


Vergewissern Sie sich, dass die Wartungsdrähte ordnungsgemäß installiert sind bevor Sie die Spannfedern aus deren Einspannvorrichtung drücken.

Entfernen Sie die Spannfedern auf einer Seite des Paneels vom Core Montage System indem Sie die Federn zusammendrücken und aus deren Einspannvorrichtungen ziehen.

Entfernen Sie die Wartungsdrähte auf der gelösten Seite des Paneels und lassen Sie anschließend das Paneel langsam in die Abhängeposition fallen.

**ABBILDUNG 27: ABGEHÄNGTES WEAVE-PANEEL AN SPANNFEDERN**



Wiederholen Sie diesen Vorgang auf der anderen Seite des Paneels falls das Paneel komplett abgehängt werden soll.

In diesem Fall, stellen Sie sicher, dass das Paneel gemäß Herstellerangaben (s. Seite 4) gelagert wird.

## Abfallentsorgung

Weave Heiz- und Kühlpaneele werden mit schützenden Verpackungsmaterialien versendet welche nach Auspackung angemessen entsorgt werden müssen.

Bitte richten Sie sich hierbei nach den lokalen Abfallentsorgungsrichtlinien.

Alle in diesem Dokument enthaltenen Informationen stellen lediglich eine Hilfestellung zur Installation von PARC-Produkten dar. Jedes PARC-Produkt sollte ausschließlich von professionellem Personal gehandhabt und installiert werden. Die Installationsverantwortung ist hierbei immer beim zuständigen Installateur. PARC behält sich im Rahmen unseres Qualitätsmanagements das Recht vor bestehende Dokumentationen ohne Vorankündigung zu überarbeiten und ggf. abzuändern, falls dies vonnöten ist. Der Inhalt dieses Dokuments wird zum Zeitpunkt der Veröffentlichung als richtig und aktuell erachtet. Während sich PARC darum bemüht dessen Dokumentation auf Stand zu halten, bitten wir den Leser um Verständnis, dass sich zwischen der Veröffentlichung von zwei Dokument-Versionen gesetzliche oder andere Änderungen ergeben können, welche die Richtigkeit des Inhalts dieser Version beeinträchtigen kann.

## Wartung

### *Demontage des Paneels*

**ACHTUNG:** Bitte denken Sie immer daran die Weave Heiz- und Kühlpaneele zu zweit zu demontieren.

1. Um das Paneel aus dessen Installationsposition zu entfernen, ziehen Sie behutsam an zwei Ecken des Paneels. Hierbei drücken sich die Spannfedern zusammen und das Paneel fällt in die Abhängeposition.
2. Stellen Sie sicher, dass Sie das Paneel beim Entfernen der Spannfedern aus dem Core Montage System entsprechend unterstützen. Die beiden Installateure sollten jeweils eine Seite des Paneels behandeln und gleichzeitig die Spannfedern der Länge nach aus dem Core-Rahmen entfernen.
3. Wenn das Paneel aktiv sein sollte, entleeren Sie zuerst das System und lösen Sie anschließend den Flexschlauch vom Paneel und Verteiler (s. Abbildung 21).
4. Vergewissern Sie sich, dass das Paneel vollständig gestützt ist bevor Sie die Schläuche trennen. Um die Paneele von den Wartungsdrähten zu entfernen, drücken Sie die Verriegelung an jedem der Karabinerhaken ein und lösen Sie diese aus der Öse. Nun legen Sie das Paneel langsam auf einer sicheren Unterlage auf dem Boden ab.
5. Denken Sie immer daran das Paneel für zukünftige Installationen geschützt vor äußeren Einflüssen aufzubewahren.

### *Abfallentsorgung*

Weave Heiz- und Kühlpaneele werden mit schützenden Verpackungsmaterialien versendet welche nach Auspackung angemessen entsorgt werden müssen.

Bitte richten Sie sich hierbei nach den lokalen Abfallentsorgungsrichtlinien.

### *Wartung der Kupferrohre*

1. Säubern Sie die Filter des bauseitigen Rohrsystems gemäß örtlicher Wartungsvorgaben
2. Entkalkung der Paneelverrohrung richtet sich nach dem Entkalkungszeitplan des Gesamtrohrsystems.

### *Generelle Textil-Informationen*

#### Textilpflege

Abhängig vom Anwendungsbereich des Paneels ist es wichtig den Textil in regelmäßigen Abständen zu reinigen um das ästhetisch beste Erscheinungsbild zu gewährleisten und die Lebensdauer des Textils zu verlängern. Staub und Schmutz auf dem Textil verringern zudem die feuerhemmenden Eigenschaften des Textils.

#### Normales Reinigen

Für Deckeninstallationen empfehlen wir die Paneele alle 3 – 5 Jahre bei mittlerer Stärke abzusaugen, falls erforderlich. Entfernen Sie nicht fettende Flecken indem Sie ein fusselfreies Tuch oder Schwamm in sauberes warmes Wasser tunken, ausdrücken, und dann die Flecken vorsichtig abtupfen. Anschließend, falls erforderlich, reinigen Sie die Flecken mit Seifenwasser oder Wasser mit etwas Spülmittel - siehe u. g. Formeln. Zum Schluss tupfen Sie die Oberfläche mit sauberem, lauwarmem Wasser ab.

#### Formeln

Die Seifenlösung setzt sich aus 1/4 dl Seifenflocken gemischt mit einem Liter heißem Wasser zusammen. Vor dem verwenden lassen Sie die Lösung bitte abkühlen. Die Spülmittellösung setzt sich aus maximal einem Teelöffel Spülmittel

und einem Liter Wasser zusammen. Bei sehr konzentrierten Lösungen verwenden Sie bitte nur einige Tropfen pro Liter Wasser.

### *Trevira CS Maintenance*

Die Beständigkeit der Flammenhemmung liegt in der molekularen Struktur des Textils und bleibt nach dem Waschen oder der chemischen Reinigung erhalten. Flecken können oft mit einem feuchten Tuch entfernt werden bevor sie in die Fasern eindringen.

### Verwendung von Trevira CS / Synthetischer Textil

Trevira CS ist in der Regel ein sehr strapazierfähiges Textil, welches aus dauerhaft nicht brennbarem Material gefertigt ist und daher für viele Anwendungsbereiche wie Büros, Hotels, öffentliche Bauten oder Häuser geeignet ist.

Trevira CS kann nicht faulen oder schimmeln und ist daher auch für Anwendungen in feuchte Umgebungen wie Schwimmbädern, Spas, etc. geeignet. Das Textil ist auch für den Außenbereich geeignet. Das Material ist hierbei, anders wie bei Naturfasern, wetterbeständig, jedoch kann es durchaus zur Verblässung des Textils kommen. Zwischen Trevira CS und anderen synthetischen Textilien gibt es einen signifikanten Unterschied in Bezug auf die nicht brennbaren Eigenschaften des Textils. Trevira CS ist dauerhaft nicht brennbar, während gewöhnliche Kunstfasertextilien wie z. B. Polyesterfasern oder Mikrofasern keine ähnliche Feuereigenschaften aufweisen.

### Fleckenentfernung

Wenn der Fleck getrocknet ist, kratzen Sie zuerst den Überschuss mit der Hand oder mit einem Pinsel ab. Als nächstes saugen Sie den Fleck ab und reinigen Sie diesen mit Wasser, ggf. mit Seifenwasser. Spülen Sie immer mit sauberem Wasser. Bei der Behandlung von hartnäckigen Flecken sollten Sie den Fleckenentferner stets mit einem sauberen, feuchten und saugfähigen Tuch in das Textil einarbeiten/massieren.



# WARNUNG!

Seien Sie vorsichtig wenn Sie Lösungsmittel verwenden, da diese bei falscher Dosierung das Material auflösen können.



Produktentwicklung ist das ständige Bestreben von PARC. Daher sind Änderungen an Produktdatenblättern und Spezifikationen ein ständiger Bestandteil unseres Kundenservices und werden nicht vorangemeldet.

Kontaktieren Sie Ihren PARC Handelsvertreter für aktuelle Unterlagen oder detaillierte Informationen. Nicht alle Produkte sind in allen geografischen Regionen verfügbar. Alle Produkte in diesem Dokument haben eine Gewährleistung gemäß unseren Garantierichtlinien unter [parc-ceilings.com](https://www.parc-ceilings.com). Den kompletten PARC Produktkatalog finden Sie online unter [parc-ceilings.com](https://www.parc-ceilings.com).